

# Stavební připravenost pro tepelné čerpadlo LG Therma V s chladičem R290

**HM093HFX.UB60, HM123HF.UB60, HM143HF.UB60,  
HM163HF.UB60 s vnitřní jednotkou HN1639HC.NK0**

## **Elektro připravenost:**

### **Venkovní jednotka:**

1. Pro napájení tepelného čerpadla CYKY 5x2,5
2. Jištění B16A/3 (s DIP pro Peak Control nižší)
3. Komunikační kabel ODU- IDU JYTY 2x1
4. Všechny kabely přivést do místa venkovní jednotky přesah 2 m.
5. Vytvoření místa (základových patek) pro umístění venkovní jednotky
6. Komunikační kabel pro Cloud Gate Way JYTY 4x1

### **Vnitřní jednotka:**

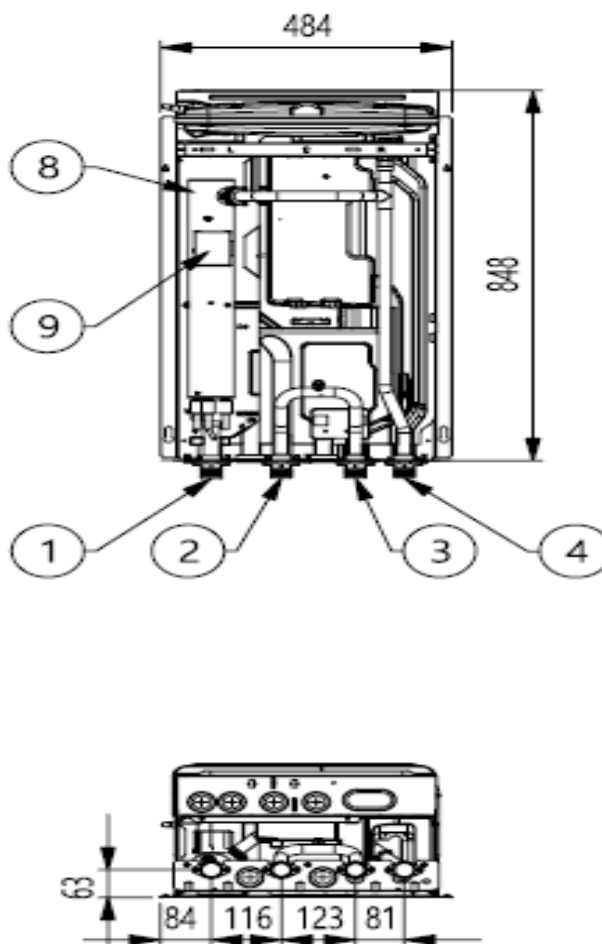
1. Pro napájení vnitřní karty CYKY 3x1,5
2. Jištění B10A/1
3. HDO CYKY 3x1,5 / JYTY 3x1
4. Pro napájení integrovaného elektrokotle CYKY 5x4
5. Jištění B20A/3
6. ModBus RTU JYTY 2x1
7. Termostat CYKY 5x1,5 / JYTY 5x1
8. TUV
  - a. Trojcestný ventil TUV (SPDT) CYKY 3x1,5 / JYTY 3x1 (pouze na 230V )
  - b. Teplotní čidlo originální čidlo LG PRHSTAO (15m) pro prodloužení CYKY 2x1,5 / JYTY 2x1 – **nutné mít originální čidlo LG jinak nelze zapojit!!**
  - c. Ovládání patrony TUV **originální sada LG** a pak z vnitřní jednotky jen napájecí kabel k patroně nebo neoriginální ovládání stykače patrony pomocí CYKY 2x1,5 / JYTY 2x1 (napájení samostatně vč. jištění)
  - d. Pokud je v zásobníku elektropatrona, nutné pospojení
9. Komunikace ovladač originální kabel od **LG PZCWRC1** – 10m maximálně 5x prodloužit na 50m
10. Směšovaný okruh:
  - a. Trojcestný ventil CYKY 3x1,5 / JYTY 3x1 (pouze na 230V )
  - b. Teplotní čidlo originální čidlo **LG PRSTAT5K10** (10m) pro prodloužení CYKY 2x1,5 / JYTY 2x1 – **nutné mít originální čidlo LG** jinak nelze zapojit
  - c. Oběhové čerpadlo CYKY 3x1,5 / JYTY 3x1 (napájení samostatně vč. jištění)
11. Dvoucestný (trojcestný) ventil CYKY 3x1,5 / JYTY 3x1 – pro přepínání chlazení/topení
12. Cirkulační čerpadlo teplé vody CYKY 3x1,5
13. Napojení na topný systém - 1“ vnější závit (vstup i zpátečka)
14. Odpad HT 32 v místě bojleru, pokud není expanze na TUV

Všechny kabely přivést do místa jednotky přesah 2 m.

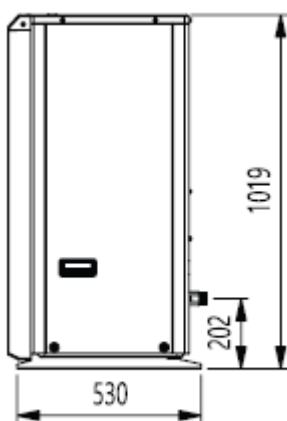
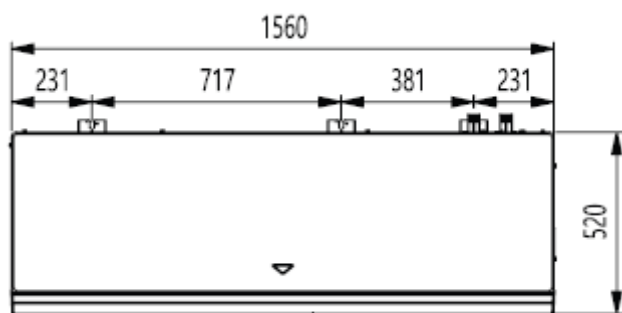
## Hydraulika připravenost:

1. Z venkovní jednotky musí vystupovat minimálně 1“ (DN25) potrubí do trojcestného ventilu a dále do boileru a do AKU nádrže nebo do prvního většího rozdělení v domě kde se to pak dělí minimálně na dvě potrubí  $\frac{3}{4}$  nebo ideálně dál 28mm.
2. Nádrž TUV tedy boiler musí být pro tepelné čerpadla. Musí mít minimálně 1m<sup>2</sup> na 100L v nádrži a připojení DN25.
3. U všech instalací je povinné namontovat magnetický filtr pevných částic.
4. Doporučujeme namontovat pomocný filtr na zpátečce „Filtrball“ pro lepší čištění systému
5. Na každém nejvyšším místě musí být umístěn odvzdušňovací ventil. Hlavně vstup do boileru.
6. Trojcestný ventil musí být minimálně 1“ s velkým průtokem minimálně 30l/min.
7. Akumulace ideálně zapojená jako anuloid (4 cestné zapojení – hydraulicky oddělující), velikost AKU je 15 l vody x výkon čerpadla v kW
8. Druhé čerpadlo za akumulací se dá připojit a ovládat z vnitřní jednotky – max výkon čerpadla 100W
9. Nemrznoucí směs je nutná v instalaci, kde je monoblok nebo hydrosplit
10. Pomocný výměník voda/ glykol je potřeba si nechat spočítat dle parametrů – ideálně tak aby při defrostu byl rozdíl voda glykol 3°C
11. Čerpadlo pro cirkulaci teplé vody z TUV je možné ovládat pomocí LG a to do max 100W odběru čerpadla

## Rozměry vnitřní jednotky:



**Rozměry venkovní jednotky:**



**Bezpečné vzdálenosti instalace:**

