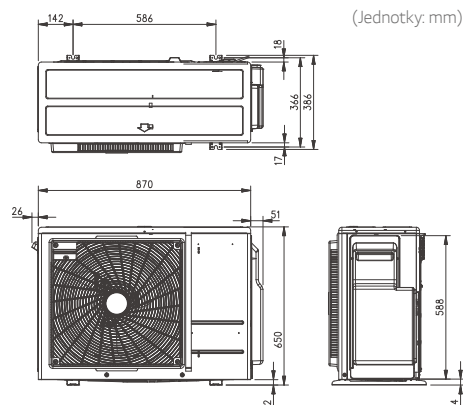


# VENKOVNÍ JEDNOTKY



MU3R19  
MU3R21  
MU4R25



VENKOVNÍ JEDNOTKA				MU3R19.U21	MU3R21.U21	MU4R25.U21
Kompresor	Typ			Dvojitý rotační	Dvojitý rotační	Dvojitý rotační
Výkon*	Chlazení	Min / Nom / Max	kW	1,1 / 5,3 / 6,3	1,1 / 6,2 / 7,3	1,1 / 7,0 / 8,5
	Topení	Min / Nom / Max	kW	1,2 / 6,3 / 7,3	1,2 / 7,0 / 7,8	1,2 / 8,1 / 9,1
Výkon při nízké teplotě	Topení -7 °C	Max	kW	5,2	5,5	5,9
Příkon*	Chlazení	Min / Nom / Max	kW	0,3 / 1,1 / 2,0	0,3 / 1,4 / 2,5	0,3 / 1,8 / 2,8
	Topení	Min / Nom / Max	kW	0,3 / 1,3 / 2,0	0,3 / 1,5 / 2,4	0,3 / 1,8 / 2,9
Provozní proud	Chlazení	Min / Nom / Max	A	1,3 / 5,0 / 9,2	1,3 / 6,5 / 11,1	1,3 / 8,0 / 12,6
	Topení	Min / Nom / Max	A	1,3 / 5,7 / 9,2	1,3 / 6,9 / 10,8	1,3 / 8,3 / 12,9
EER				4,75	4,28	4,00
COP				5,00	4,60	4,40
SEER				8,50	8,50	8,00
SCOP				4,40	4,40	4,40
Příkon (@-10 °C)				5,20	5,20	5,40
Energetická třída	Chlazení / Topení (A+++ až D)			A+++ / A+	A+++ / A+	A++ / A+
Roční spotřeba energie	Chlazení / Topení			217 / 1 655	253 / 1 655	308 / 1 718
Průtok vzduchu	Nom			m <sup>3</sup> /min	50	50
Akustický tlak	Chlazení	Nom		dB(A)	48	49
	Topení	Nom		dB(A)	53	54
Akustický výkon	Chlazení	Max		dB(A)	63	64
						66
Rozměry	š × v × h			mm	870 × 650 × 330	870 × 650 × 330
Čistá hmotnost				Kg	46	46,2
Chladivo	Typ				R32	R32
	Náplň			Kg	1,4	1,4
	Doplnění			g/m	20	20
	GWP				675	675
	t-CO <sub>2</sub> eq				0,945	0,945
Provozní rozsah (venkovní)	Chlazení	Min / Max	°C DB	-10 ~ 48	-10 ~ 48	-10 ~ 48
	Topení	Min / Max	°C WB	-18 ~ 18	-18 ~ 18	-18 ~ 18
Napájení				V, f, Hz	1 / 220-240 / 50	1 / 220-240 / 50
Napájecí kabel				No. × mm <sup>2</sup>	3C × 2,5	3C × 2,5
Komunikační kabel				No. × mm <sup>2</sup>	4C × 0,75	4C × 0,75
Doporučené jištění				A	20	20
Celková délka potrubí				m	50	70
Délka 1 potrubní větve	Max		m	25	25	25
Převýšení mezi jednotkami	Vnitřní-venkovní	Max	m	15	15	15
	Vnitřní-vnitřní	Max	m	7,5	7,5	7,5
Propojovací dimenze	Kapalina	mm (inch) × No.		Ø 6,35 (1/4) × 3	Ø 6,35 (1/4) × 3	Ø 6,35 (1/4) × 4
	Plyn	mm (inch) × No.		Ø 9,52 (3/8) × 3	Ø 9,52 (3/8) × 3	Ø 9,52 (3/8) × 4

Poznámky:

- Uvedené výkony jsou za následujících podmínek:  
Chlazení: Vnitřní teplota 27 °C DB / 19 °C WB, venkovní teplota 35 °C DB / 24 °C WB  
Topení: Vnitřní teplota 20 °C DB / 15 °C WB, venkovní teplota 7 °C DB / 6 °C WB  
Délka potrubí 7,5 m, převýšení 0 m
- \*: Viz strana „Kombinační tabulka“
- S ohledem na naše zásady inovací se některé specifikace mohou měnit bez upozornění.
- Minimálně dvě připojené IDU
- Minimální kapacita připojených IDU musí být více než 40 %
- Uvedená zařízení obsahují fluorované skleníkové plyny (R32)